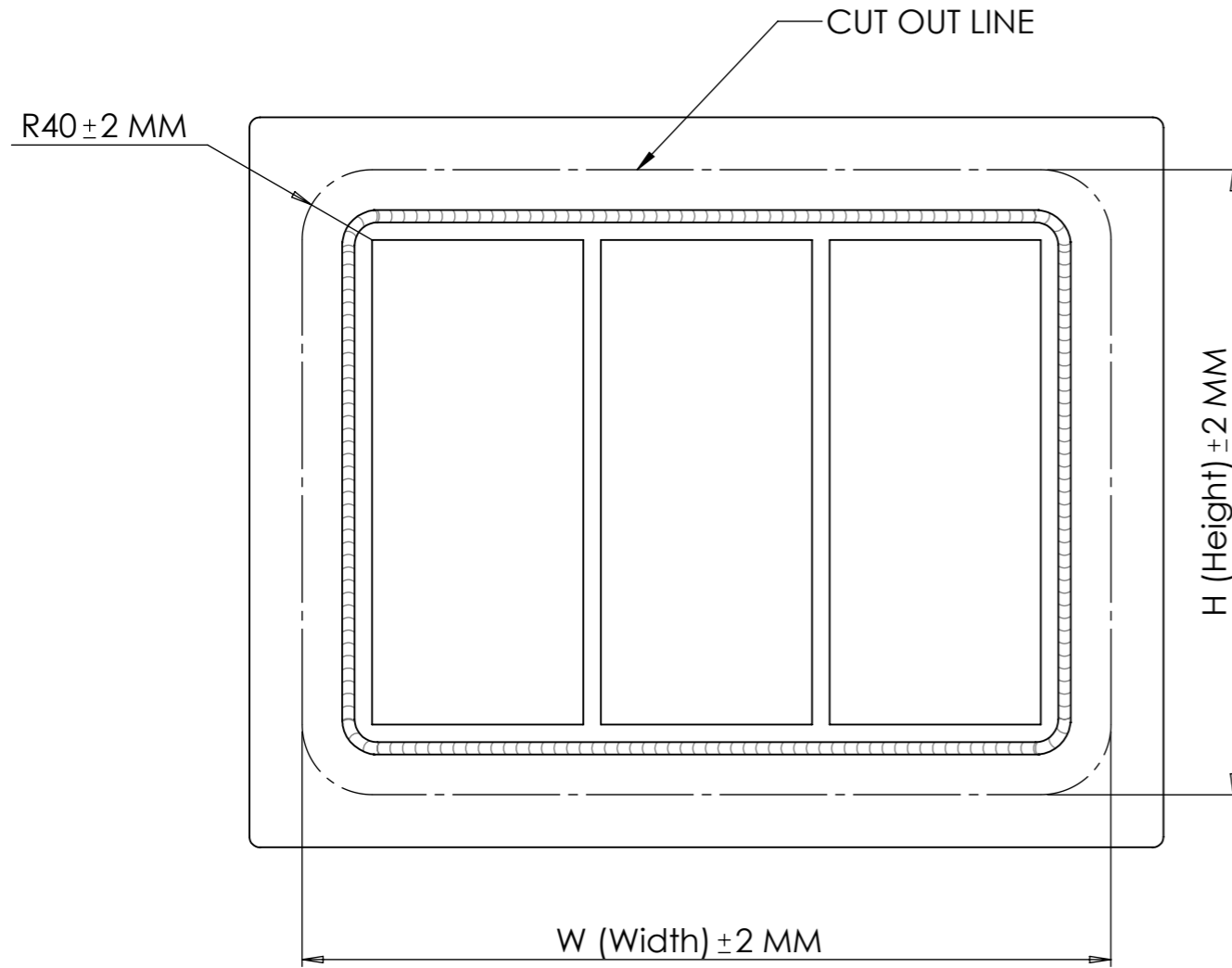
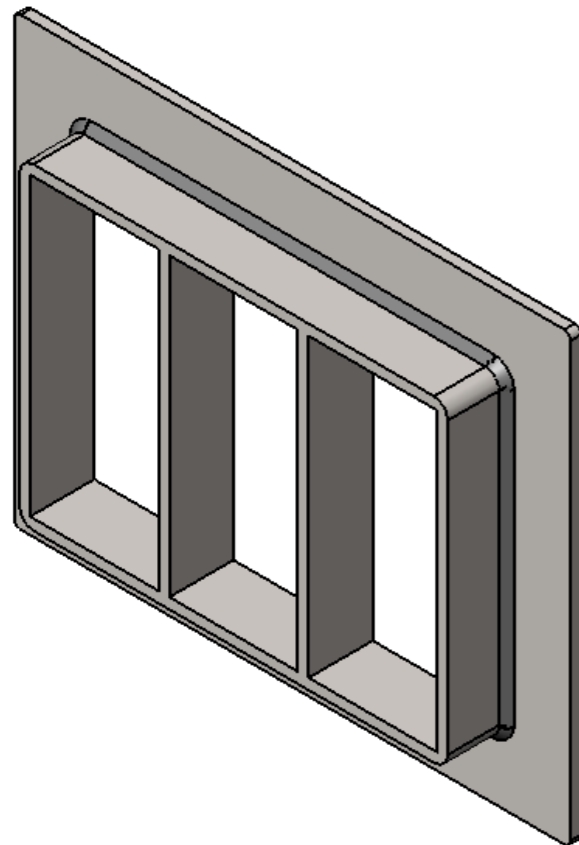


THIS DOCUMENT MUST NOT BE COPIED WITHOUT OUR WRITTEN PERMISSION, AND THE CONTENTS THEREOF MUST NOT BE IMPARTED TO A THIRD PARTY NOR BE USED FOR ANY UNAUTHORISED PURPOSE. CONTRAVENTION WILL BE PROSECUTED.



EXAMPLE: RGSF-8x3



REVISIONS			
REV.	DESCRIPTION	DATE	SIGNATURE
A		2014-10-06	AK

Frame size	H (Height)	W (Width)							
		x 1	x 2	x 3	x 4	x 5	x 6	x 7	x 8
RGSF-2	181	200,5	331	461,5	592	722,5	853	983,5	1114
RGSF-4	239,5	200,5	331	461,5	592	722,5	853	983,5	1114
RGSF-6	298	200,5	331	461,5	592	722,5	853	983,5	1114
RGSF-8	356,5	200,5	331	461,5	592	722,5	853	983,5	1114
RGSF-2+2	302		331	461,5	592	722,5	853	983,5	1114
RGSF-2+4	360,5		331	461,5	592	722,5	853	983,5	1114
RGSF-2+6	419		331	461,5	592	722,5	853	983,5	1114
RGSF-2+8	477,5		331	461,5	592	722,5	853	983,5	1114
RGSF-4+4	419		331	461,5	592	722,5	853	983,5	1114
RGSF-4+6	477,5		331	461,5	592	722,5	853	983,5	1114
RGSF-4+8	536		331	461,5	592	722,5	853	983,5	1114
RGSF-6+6	536		331	461,5	592	722,5	853	983,5	1114
RGSF-6+8	594,5		331	461,5	592	722,5	853	983,5	1114
RGSF-8+8	653		331	461,5	592	722,5	853	983,5	1114

RGSF-2+2	292	200,5
RGSF-2+4	350,5	200,5
RGSF-2+6	409	200,5
RGSF-2+8	467,5	200,5
RGSF-4+4	409	200,5
RGSF-4+6	467,5	200,5
RGSF-4+8	526	200,5
RGSF-6+6	526	200,5
RGSF-6+8	584,5	200,5
RGSF-8+8	643	200,5

ALL DIMENSIONS IN MILLIMETER

Ritad Drawn	Kontr. Check	Granskad Reviewed	Godkänd Approved	Tolerans där ej annat anges Tolerance unless otherwise not stated. ±2 MM	Smst. nr. Assembly drawing no.	Ersätter Replaces	E
AK	AK	LS	TF	Ytjämnhet där ej annat anges. Surface finish otherwise not stated.	Material	Ersatt av Replaced of	Vikt Weight
14.1006	14.1006	14.1006	14.1006			Alla mått och uppgifter avser färdig produkt om ej annat anges. All measures and other information refer to finished products unless otherwise not stated.	
				CUTOUT DIMENSIONS FOR RGSF FRAMES		Kund ordernr. Customer order no	
						Ritn. nr. Draw. no.	Rev.
				1140395		A	